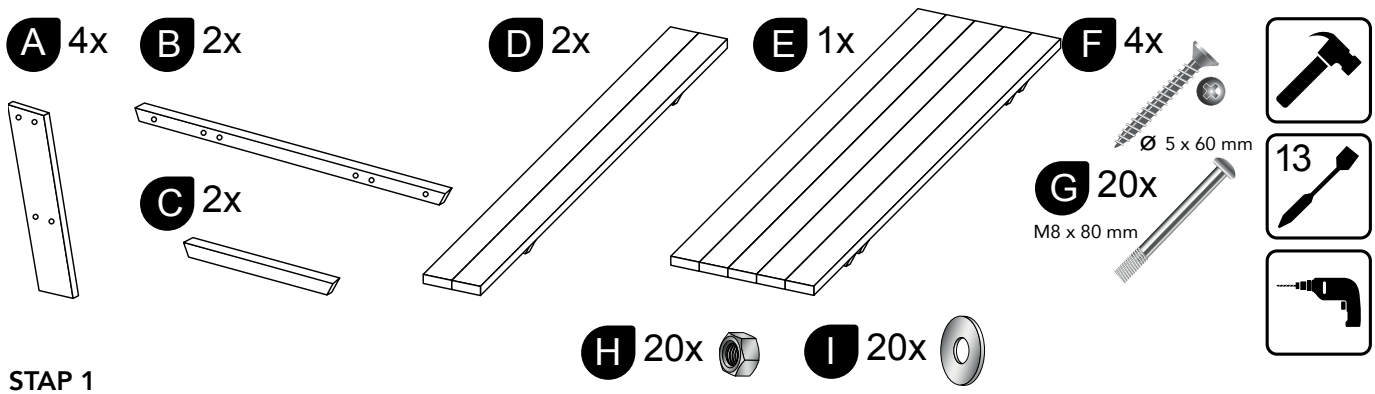
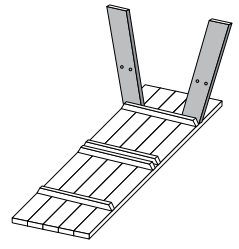


Picknicktisch Handbuch



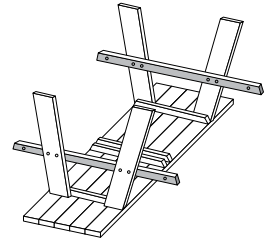
STAP 1

Legen Sie die Tischplatte (E) auf den Kopf. Montieren Sie die 4 Beine (A) "lose" mit den Schlossschrauben (G) (H) (I) an der Tischplatte. (Die Tischbeine sollten nach außen zeigen).



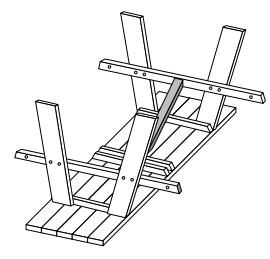
STAP 2

Montieren Sie Teil B lose an der Innenseite der Beine (A). Achten Sie dabei auf die versenkten Löcher auf der Innenseite. Schieben oder schlagen Sie die Schlossschrauben (G) von außen durch das Bein und den Stützbalken. Legen Sie die Unterlegscheibe (I) auf und ziehen Sie sie dann mit der Mutter (J) handfest an.



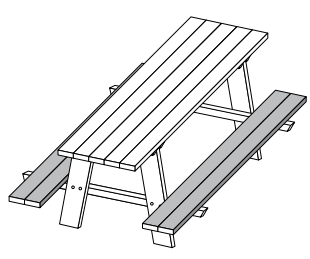
STAP 3

Befestigen Sie nun das Teil (C) mit den Schrauben (F) an den Querträgern auf beiden Seiten und an der Unterseite des Tisches, um die Stabilität zu gewährleisten.



STAP 4

Drehen Sie nun den Tisch um und montieren Sie die Teile (D) "lose" mit der Schraube, die die Bank (G) (H) (I) von außen nach innen aufhängt. (Ziehen Sie die Schraube nicht ganz fest, damit sich die Bänke drehen lassen). Ziehen Sie nun alle Muttern außer denen aus Schritt 4 fest an.



Het keurmerk voor verantwoord bosbeheer

Only the products that are identified as such on this document are FSC® or PEFC certified